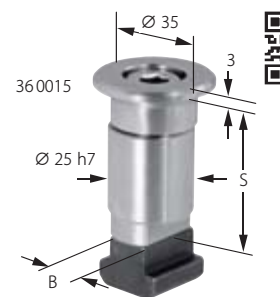




Базирующие комплекты

Применение: Для установки в Т-образных пазах.

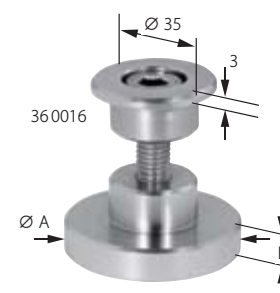
Ширина паза В / толщина зажимания S	мм	10/40	12/40	14/40	14/50	16/40	18/40	22/40
310 36 0015	ZeroClamp Базирующий комплект	XXX	XXX	XXX	XXX	XXX	XXX	XXX



Базирующие комплекты

Применение: Для установки в отверстиях.
Для базовых плит толщиной 40 – 50 мм.

Ø А / высота В	мм	30/10	32/10	50/10	50/20
310 36 0016	ZeroClamp Базирующий комплект	XXX	XXX	XXX	XXX



Блоки управления

Исполнение:

- Разм. 12806 – Компактное исполнение, в основном применяемое для небольших круглых базовых плит. С присоединительной резьбой G 1/8" для подключения сжатого воздуха через быстроразъемную муфту № 360019 разм. 10241. Вентиль для ручного управления клапаном закрытия / открытия и кнопка для продувки.
- Разм. 12808 – Специальное исполнение для крупных базовых плит с количеством зажимных элементов от 10 штук. С присоединительной резьбой G 1/4" для подключения сжатого воздуха через быстроразъемную муфту № 360019 разм. 10003. Без клапанов ручного управления и продувки.
- Разм. 12805 – Стандартное исполнение, применяемое для базовых плит среднего размера. С присоединительной резьбой G 1/4" для подключения сжатого воздуха через быстроразъемную муфту № 360019 разм. 10003. Вентиль для ручного управления клапаном закрытия / открытия и кнопка для продувки.

тип		12806	12808	12805
310 36 0017	ZeroClamp Блок управления	XXX	XXX	XXX



Быстроразъемные муфты

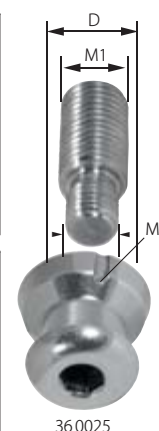
тип		10241	10003
310 36 0019	ZeroClamp Быстроразъемная муфта	XXX	XXX
Резьба	Размер	1/8"	1/4"



Установочные пальцы

Исполнение: С внутренней резьбой, включая соответствующий крепежный винт.

посадочный диаметр/ резьба		12M10/90	14M12/90	16M8	16M10	18M12	12M10	18M16
310 36 0025	ZeroClamp Установочный палец с внутренней резьбой	XXX	XXX	XXX	XXX	XXX	XXX	XXX
D		12k6	14k6	16k6	16k6	18k6	12k6	18k6
M1		M10	M12	M8	M10	M12	M10	M16
M2		M8	M8	M8	M10	M12	M10	M12
Подходит для Ø зажимного элемента	мм	90	90	120	120	120	120	120



посадочный диаметр/ резьба		12M10/138	18M12/138	18M16/138	25M16/138	12M10/190	30M24/190
310 36 0025	ZeroClamp Установочный палец с внутренней резьбой	XXX	XXX	XXX	XXX	XXX	XXX
D		12k10	18k12	18k16	25k16	12k6	30k6
M1		M10	M12	M16	M16	M10	M24
M2		M10	M12	M12	M16	M10	M20
Подходит для Ø зажимного элемента	мм	138	138	138	138	190	190



Заглушка

Применение: Для защиты неиспользуемых зажимных элементов от грязи и стружки.

Ø зажимного элемента	мм	90	120	138	190
310 36 0035	ZeroClamp Заглушка	XXX	XXX	XXX	XXX


Угольник двухпозиционный

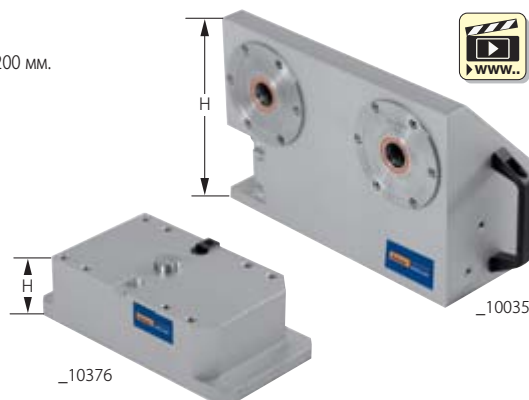
Применение: Для установки на базовых плитах с расстоянием между центрами отверстий 200 мм. Возможно крепление под углом 45°.

Объем поставки: Включая установочный палец № 36 0025 разм. 18M16.

Специальные принадлежности: Установочные пальцы № 36 0025 разм. 18M16.
Блок управления № 36 0017 разм. 12805.



тип		10035
310	36 0034 ZeroClamp Угольник двухпозиционн. с расстоянием между центрами отверстий 200 мм	XXX
	Межосевое расстояние	мм 200
	Ø зажимного элемента	мм 120
	H	мм 230
	Число отверстий под установочные пальцы	штук 4


Подставки – „T-REX“

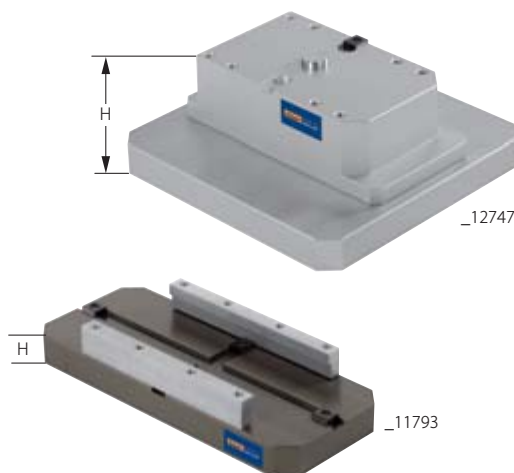
Подходит для: Тиски высокого давления „T-Rex“ № 36 1202.

Исполнение: С отверстиями под установочные пальцы с нижней стороны.

Объем поставки: Включая цилиндрический палец и призматическую шпонку.

Специальные принадлежности: Установочный палец № 36 0025 разм. 18M16.

тип		10376	12747
310	36 0036 ZeroClamp Подставка для тисков высокого давления NC „T-Rex“ № 36 1202	XXX	XXX
	H	мм 85	мм 125
	Число отверстий под установочные пальцы	штук 2	штук 4


Подставки – для тисков высокого давления NC / центрирующих тисков

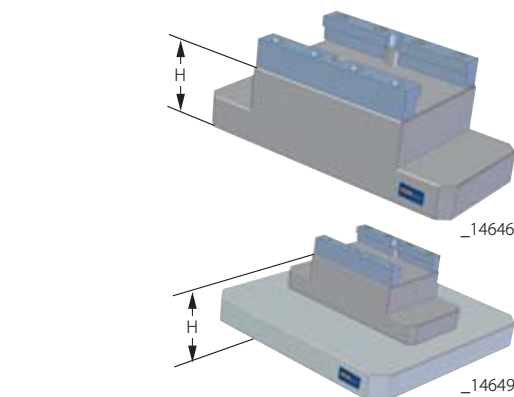
Подходит для: Разм. 11793 для тисков высокого давления № 36 0400 / 0460 / 0500 / 0510 / 1301 разм. 125. Разм. 14646, 14649 для центрирующих тисков Немо № 36 2065, 36 2066 разм. 100, 150, 200.

Исполнение: С отверстиями под установочные пальцы с нижней стороны.

Объем поставки: Включая призматические шпонки или цилиндрический палец.

Специальные принадлежности: Установочный палец № 36 0025 разм. 18M16.

тип		11793	14646	14649
310	36 0037 ZeroClamp Подставки для тисков высокого давления NC/ центрирующих тисков Немо	XXX	XXX	XXX
	H	мм 40	мм 70	мм 110
	Число отверстий под установочные пальцы	штук 2	штук 2	штук 4


Подставка – для тисков Hainbuch „Manok“

Подходит для: Ручные тиски Hainbuch „Manok“ № 32 9810.

Исполнение: С отверстиями под установочные пальцы с нижней стороны.

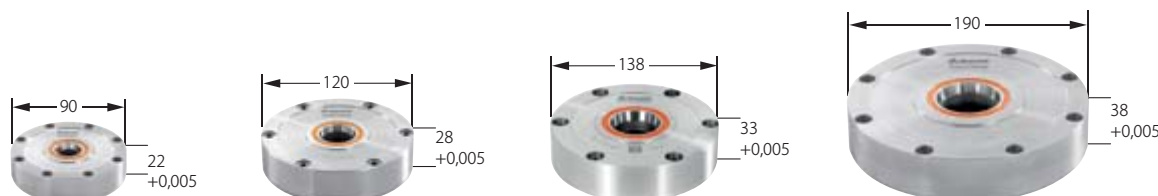
Специальные принадлежности: Установочный палец № 36 0025 разм. 18M16.

тип		12745	12740
310	36 0038 ZeroClamp Подставка для ручных тисков Hainbuch „Manok“ № 36 2330	XXX	XXX
	H	мм 60	мм 100
	Число отверстий под установочные пальцы	штук 2	штук 4


Зажимные элементы

Исполнение: Все детали из нержавеющей или защищенной от коррозии стали.

Применение: Для самостоятельного изготовления станочных приспособлений.



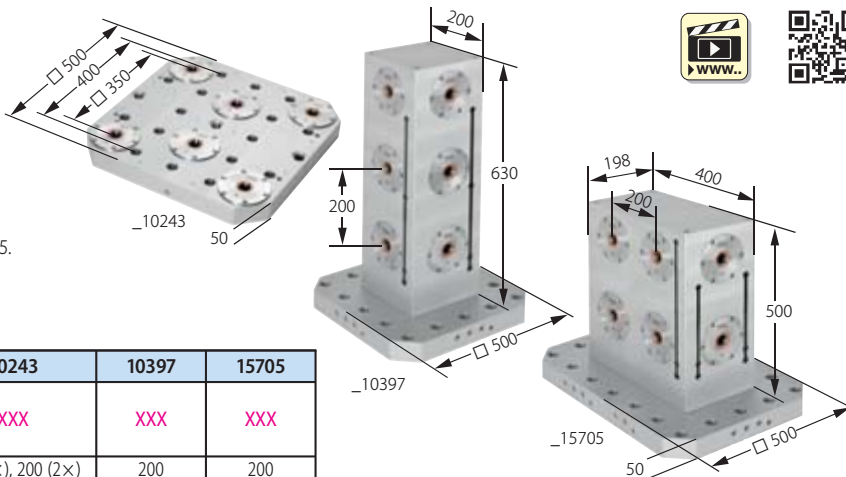
тип		11886/90	12987/90I	10012	10148	11954/190	12984/190I	138	138I
310	36 0040 ZeroClamp Зажимной элемент	XXX	XXX	XXX	XXX	XXX	XXX	XXX	XXX
	Зажимное усилие	кН 12,5	кН 12,5	кН 25	кН 25	кН 60	кН 60	кН 40	кН 40
	Ø зажимного элемента	мм 90	мм 90	мм 120	мм 120	мм 190	мм 190	мм 138	мм 138
	Дополнительные отверстия 8H7	–	да	–	да	–	да	–	да

Исполнение: Ø зажимного элемента 120 мм.

Разм. 10243 – Базовая плита с 6 зажимными элементами для использования зажимных стоек. Отверстия для интервалов между Т-образными пазами 100 мм, центральное отверстие Ø 25 H7 для использования базировочного комплекта.

Разм. 15705; 10397 – Зажимная стойка устанавливается на базовую плиту разм. 10243. Раздельное управление зажимными элементами.

Специальные принадлежности: Установочный палец № 36 0025.



тип		10243	10397	15705
310 36 0022	ZeroClamp Базовая плита с 6 зажимными элементами, зажимные стойки	XXX	XXX	XXX
Межосевое расстояние зажимных элементов	мм	350 (4x), 200 (2x)	200	200
Число зажимных элементов	штук	6	12	12

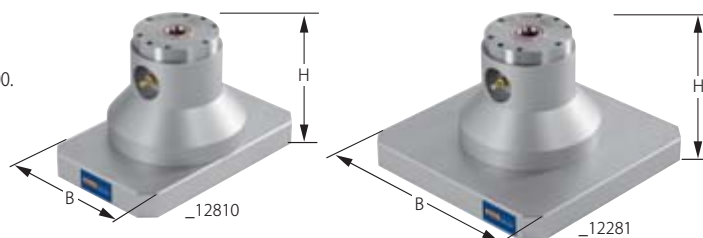
Подставки однопозиционные

Подходит для: Для базовых плит с расстоянием между центрами отверстий 200.

Исполнение: Ø зажимного элемента 120 мм.

Объем поставки: Включая штуцер для быстроразъемной муфты и нижние установочные пальцы № 36 0025 разм. 18M16.

Специальные принадлежности: Быстроразъемная муфта № 36 0019 разм. 10241 / 10003.



тип		12809	12810	12731	14617	12811	12281	12812
310 36 0030	ZeroClamp Подставки однопозиционные	XXX	XXX	XXX	XXX	XXX	XXX	XXX
H	мм	150	200	240	100	150	200	240
B	мм	198	198	198	330	330	330	330
Число установочных пальцев снизу	штук	2	2	2	4	4	4	4

Подставки двухпозиционные

Подходит для: Для базовых плит с расстоянием между центрами отверстий 200.

Исполнение: Ø зажимного элемента 120 мм.

Объем поставки: Включая штуцер для быстроразъемной муфты и нижние установочные пальцы № 36 0025 разм. 18M16.

Специальные принадлежности: Быстроразъемная муфта № 36 0019 разм. 10241 / 10003.



тип		12813	12814	12815	12816	12732	12734	12708	12735	12736	12737
310 36 0031	ZeroClamp Подставки двухпозиционные с межосевым расстоянием 200 мм	XXX	XXX	XXX	XXX	XXX	XXX	XXX	XXX	XXX	XXX
H	мм	70	100	120	160	200	110	140	160	200	240
Число установочных пальцев снизу	штук	2	2	2	2	2	4	4	4	4	4

тип		12817	12818	16294	14619	12726	12712
310 36 0032	ZeroClamp Подставки двухпозиционные с межосевым расстоянием 125 мм	XXX	XXX	XXX	XXX	XXX	XXX
H	мм	150	180	200	120	190	220
Число установочных пальцев снизу	штук	2	2	2	4	4	4

Переходник патрона с конусом SK40

Подходит для: Зажимные элементы Ø 90 и Ø 120 мм с дополнительными отверстиями Ф8H7.

Применение: Возможно использование в горизонтальном и вертикальном положениях. Зажимание деталей в патронах с конусом SK40 (DIN 69871) (напр., ER, OZ и т.д.). Установочный палец ввинчивается снизу вместо штифеля через специальную шпильку-переходник. Особенно хорошо подходит для небольших деталей.

Примечание: Установочные пальцы № 36 0025 разм. 14M12/90 для Ø 90 мм. Установочные пальцы № 36 0025 разм. 18M12 для Ø 120 мм. Заказывать отдельно!

подходит для Ø зажим. элемента	мм	90	120
310 36 0042	ZeroClamp Переходник для конуса SK40 (DIN 69871)	XXX	XXX
H	мм	77	77
Число отверстий под установочные пальцы	штук	1	1

