


**Угольник двухпозиционный**

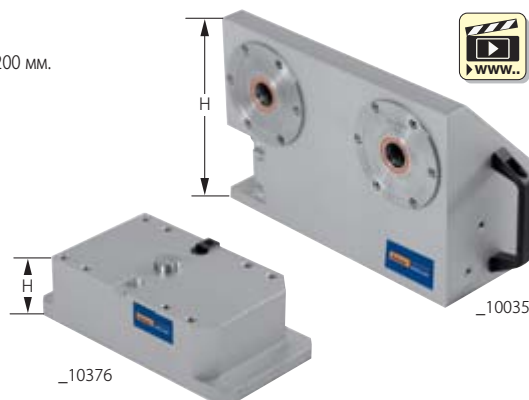
**Применение:** Для установки на базовых плитах с расстоянием между центрами отверстий 200 мм. Возможно крепление под углом 45°.

**Объем поставки:** Включая установочный палец № 36 0025 разм. 18M16.

**Специальные принадлежности:** Установочные пальцы № 36 0025 разм. 18M16. Блок управления № 36 0017 разм. 12805.



тип		10035
310	<b>36 0034</b>	ZeroClamp Угольник двухпозиционн. с расстоянием между центрами отверстий 200 мм
	Межосевое расстояние	мм 200
	Ø зажимного элемента	мм 120
	Н	мм 230
Число отверстий под установочные пальцы		штук 4


**Подставки – „T-REX“**

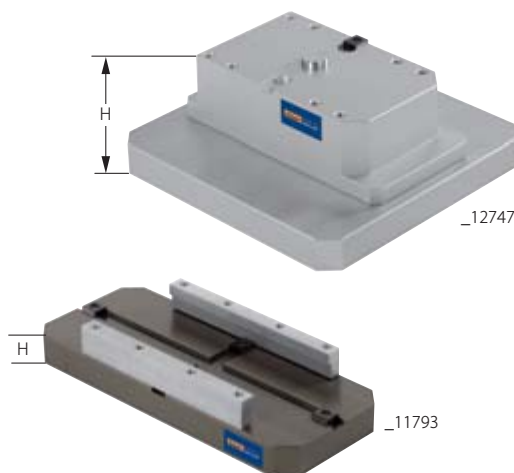
**Подходит для:** Тиски высокого давления „T-Rex“ № 36 1202.

**Исполнение:** С отверстиями под установочные пальцы с нижней стороны.

**Объем поставки:** Включая цилиндрический палец и призматическую шпонку.

**Специальные принадлежности:** Установочный палец № 36 0025 разм. 18M16.

тип		10376	12747
310	<b>36 0036</b>	ZeroClamp Подставка для тисков высокого давления NC „T-Rex“ № 36 1202	XXX
	Н	мм 85	125
	Число отверстий под установочные пальцы	штук 2	4


**Подставки – для тисков высокого давления NC / центрирующих тисков**

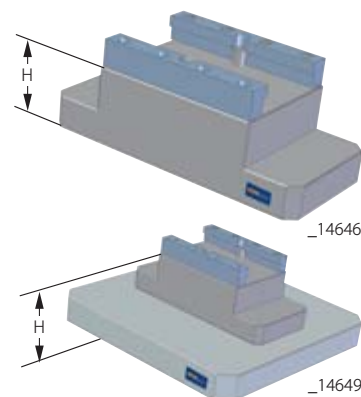
**Подходит для:** Разм. 11793 для тисков высокого давления № 36 0400 / 0460 / 0500 / 0510 / 1301 разм. 125. Разм. 14646, 14649 для центрирующих тисков Немо № 36 2065, 36 2066 разм. 100, 150, 200.

**Исполнение:** С отверстиями под установочные пальцы с нижней стороны.

**Объем поставки:** Включая призматические шпонки или цилиндрический палец.

**Специальные принадлежности:** Установочный палец № 36 0025 разм. 18M16.

тип		11793	14646	14649
310	<b>36 0037</b>	ZeroClamp Подставки для тисков высокого давления NC/ центрирующих тисков Немо	XXX	XXX
	Н	мм 40	70	110
	Число отверстий под установочные пальцы	штук 2	2	4


**Подставка – для тисков Hainbuch „Manok“**

**Подходит для:** Ручные тиски Hainbuch „Manok“ № 32 9810.

**Исполнение:** С отверстиями под установочные пальцы с нижней стороны.

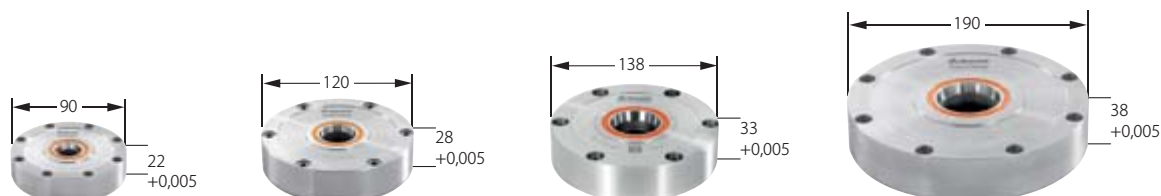
**Специальные принадлежности:** Установочный палец № 36 0025 разм. 18M16.

тип		12745	12740
310	<b>36 0038</b>	ZeroClamp Подставка для ручных тисков Hainbuch „Manok“ № 36 2330	XXX
	Н	мм 60	100
	Число отверстий под установочные пальцы	штук 2	4


**Зажимные элементы**

**Исполнение:** Все детали из нержавеющей или защищенной от коррозии стали.

**Применение:** Для самостоятельного изготовления станочных приспособлений.



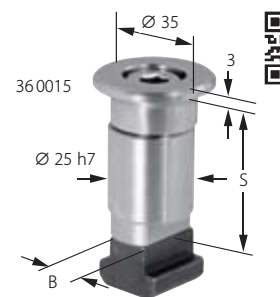
тип		11886/90	12987/90I	10012	10148	11954/190	12984/190I	138	138I
310	<b>36 0040</b>	ZeroClamp Зажимной элемент	XXX	XXX	XXX	XXX	XXX	XXX	XXX
	Зажимное усилие	кН 12,5	12,5	25	25	60	60	40	40
	Ø зажимного элемента	мм 90	90	120	120	190	190	138	138
	Дополнительные отверстия 8Н7	–	да	–	да	–	да	–	да



### Базирующие комплекты

**Применение:** Для установки в Т-образных пазах.

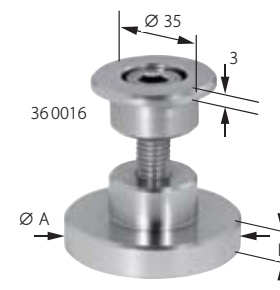
Ширина паза В / толщина зажимания S	мм	10/40	12/40	14/40	14/50	16/40	18/40	22/40
310 <b>36 0015</b>	ZeroClamp Базирующий комплект	XXX	XXX	XXX	XXX	XXX	XXX	XXX



### Базирующие комплекты

**Применение:** Для установки в отверстиях.  
Для базовых плит толщиной 40 – 50 мм.

Ø A / высота B	мм	30/10	32/10	50/10	50/20
310 <b>36 0016</b>	ZeroClamp Базирующий комплект	XXX	XXX	XXX	XXX



### Блоки управления

**Исполнение:**

- Разм. 12806 – Компактное исполнение, в основном применяемое для небольших круглых базовых плит. С присоединительной резьбой G 1/8" для подключения сжатого воздуха через быстроразъемную муфту № 360019 разм. 10241. Вентиль для ручного управления клапаном закрытия / открытия и кнопка для продувки.
- Разм. 12808 – Специальное исполнение для крупных базовых плит с количеством зажимных элементов от 10 штук. С присоединительной резьбой G 1/4" для подключения сжатого воздуха через быстроразъемную муфту № 360019 разм. 10003. Без клапанов ручного управления и продувки.
- Разм. 12805 – Стандартное исполнение, применяемое для базовых плит среднего размера. С присоединительной резьбой G 1/4" для подключения сжатого воздуха через быстроразъемную муфту № 360019 разм. 10003. Вентиль для ручного управления клапаном закрытия / открытия и кнопка для продувки.

тип		12806	12808	12805
310 <b>36 0017</b>	ZeroClamp Блок управления	XXX	XXX	XXX



### Быстроразъемные муфты

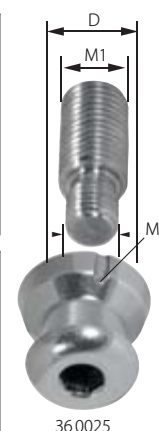
тип		10241	10003
310 <b>36 0019</b>	ZeroClamp Быстроразъемная муфта	XXX	XXX
Резьба	Размер	1/8"	1/4"



### Установочные пальцы

**Исполнение:** С внутренней резьбой, включая соответствующий крепежный винт.

посадочный диаметр/ резьба		12M10/90	14M12/90	16M8	16M10	18M12	12M10	18M16
310 <b>36 0025</b>	ZeroClamp Установочный палец с внутренней резьбой	XXX	XXX	XXX	XXX	XXX	XXX	XXX
D		12k6	14k6	16k6	16k6	18k6	12k6	18k6
M1		M10	M12	M8	M10	M12	M10	M16
M2		M8	M8	M8	M10	M12	M10	M12
Подходит для Ø зажимного элемента	мм	90	90	120	120	120	120	120



посадочный диаметр/ резьба		12M10/138	18M12/138	18M16/138	25M16/138	12M10/190	30M24/190
310 <b>36 0025</b>	ZeroClamp Установочный палец с внутренней резьбой	XXX	XXX	XXX	XXX	XXX	XXX
D		12k10	18k12	18k16	25k16	12k6	30k6
M1		M10	M12	M16	M16	M10	M24
M2		M10	M12	M12	M16	M10	M20
Подходит для Ø зажимного элемента	мм	138	138	138	138	190	190

### Заглушка

**Применение:** Для защиты неиспользуемых зажимных элементов от грязи и стружки.

Ø зажимного элемента	мм	90	120	138	190
310 <b>36 0035</b>	ZeroClamp Заглушка	XXX	XXX	XXX	XXX

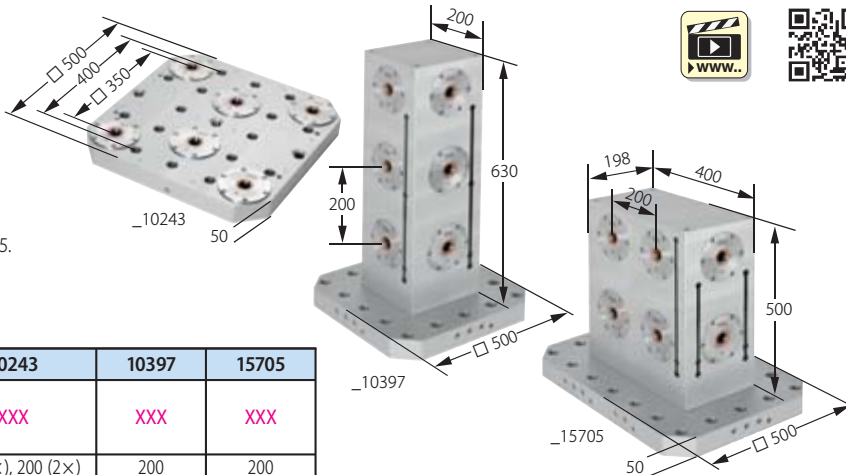


**Исполнение:** Ø зажимного элемента 120 мм.

Разм. 10243 – Базовая плита с 6 зажимными элементами для использования зажимных стоек. Отверстия для интервалов между Т-образными пазами 100 мм, центральное отверстие Ø 25 H7 для использования базировочного комплекта.

Разм. 15705; 10397 – Зажимная стойка устанавливается на базовую плиту разм. 10243. Раздельное управление зажимными элементами.

**Специальные принадлежности:** Установочный палец № 36 0025.



тип		10243	10397	15705
310	<b>36 0022</b> ZeroClamp Базовая плита с 6 зажимными элементами, зажимные стойки	XXX	XXX	XXX
	Межосевое расстояние зажимных элементов мм	350 (4x), 200 (2x)	200	200
	Число зажимных элементов штук	6	12	12

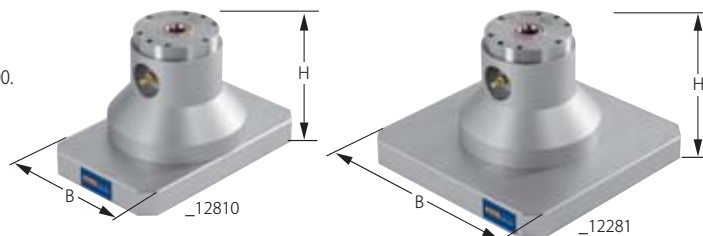
### Подставки однопозиционные

**Подходит для:** Для базовых плит с расстоянием между центрами отверстий 200.

**Исполнение:** Ø зажимного элемента 120 мм.

**Объем поставки:** Включая штуцер для быстроразъемной муфты и нижние установочные пальцы № 36 0025 разм. 18M16.

**Специальные принадлежности:** Быстроразъемная муфта № 36 0019 разм. 10241 / 10003.



тип		12809	12810	12731	14617	12811	12281	12812
310	<b>36 0030</b> ZeroClamp Подставки однопозиционные	XXX	XXX	XXX	XXX	XXX	XXX	XXX
	H мм	150	200	240	100	150	200	240
	B мм	198	198	198	330	330	330	330
	Число установочных пальцев снизу штук	2	2	2	4	4	4	4

### Подставки двухпозиционные

**Подходит для:** Для базовых плит с расстоянием между центрами отверстий 200.

**Исполнение:** Ø зажимного элемента 120 мм.

**Объем поставки:** Включая штуцер для быстроразъемной муфты и нижние установочные пальцы № 36 0025 разм. 18M16.

**Специальные принадлежности:** Быстроразъемная муфта № 36 0019 разм. 10241 / 10003.



тип		12813	12814	12815	12816	12732	12734	12708	12735	12736	12737
310	<b>36 0031</b> ZeroClamp Подставки двухпозиционные с межосевым расстоянием 200 мм	XXX	XXX	XXX	XXX	XXX	XXX	XXX	XXX	XXX	XXX
	H мм	70	100	120	160	200	110	140	160	200	240
	Число установочных пальцев снизу штук	2	2	2	2	2	4	4	4	4	4

тип		12817	12818	16294	14619	12726	12712
310	<b>36 0032</b> ZeroClamp Подставки двухпозиционные с межосевым расстоянием 125 мм	XXX	XXX	XXX	XXX	XXX	XXX
	H мм	150	180	200	120	190	220
	Число установочных пальцев снизу штук	2	2	2	4	4	4

### Переходник патрона с конусом SK40

**Подходит для:** Зажимные элементы Ø 90 и Ø 120 мм с дополнительными отверстиями Ф8H7.

**Применение:** Возможно использование в горизонтальном и вертикальном положениях. Зажимание деталей в патронах с конусом SK40 (DIN 69871) (напр., ER, OZ и т.д.). Установочный палец ввинчивается снизу вместо штифеля через специальную шпильку-переходник. Особенно хорошо подходит для небольших деталей.

**Примечание:** Установочные пальцы № 36 0025 разм. 14M12/90 для Ø 90 мм. Установочные пальцы № 36 0025 разм. 18M12 для Ø 120 мм. Заказывать отдельно!

подходит для Ø зажим. элемента мм		90	120
310	<b>36 0042</b> ZeroClamp Переходник для конуса SK40 (DIN 69871)	XXX	XXX
	H мм	77	77
	Число отверстий под установочные пальцы штук	1	1

